



# Nichia 088 Series 実装について

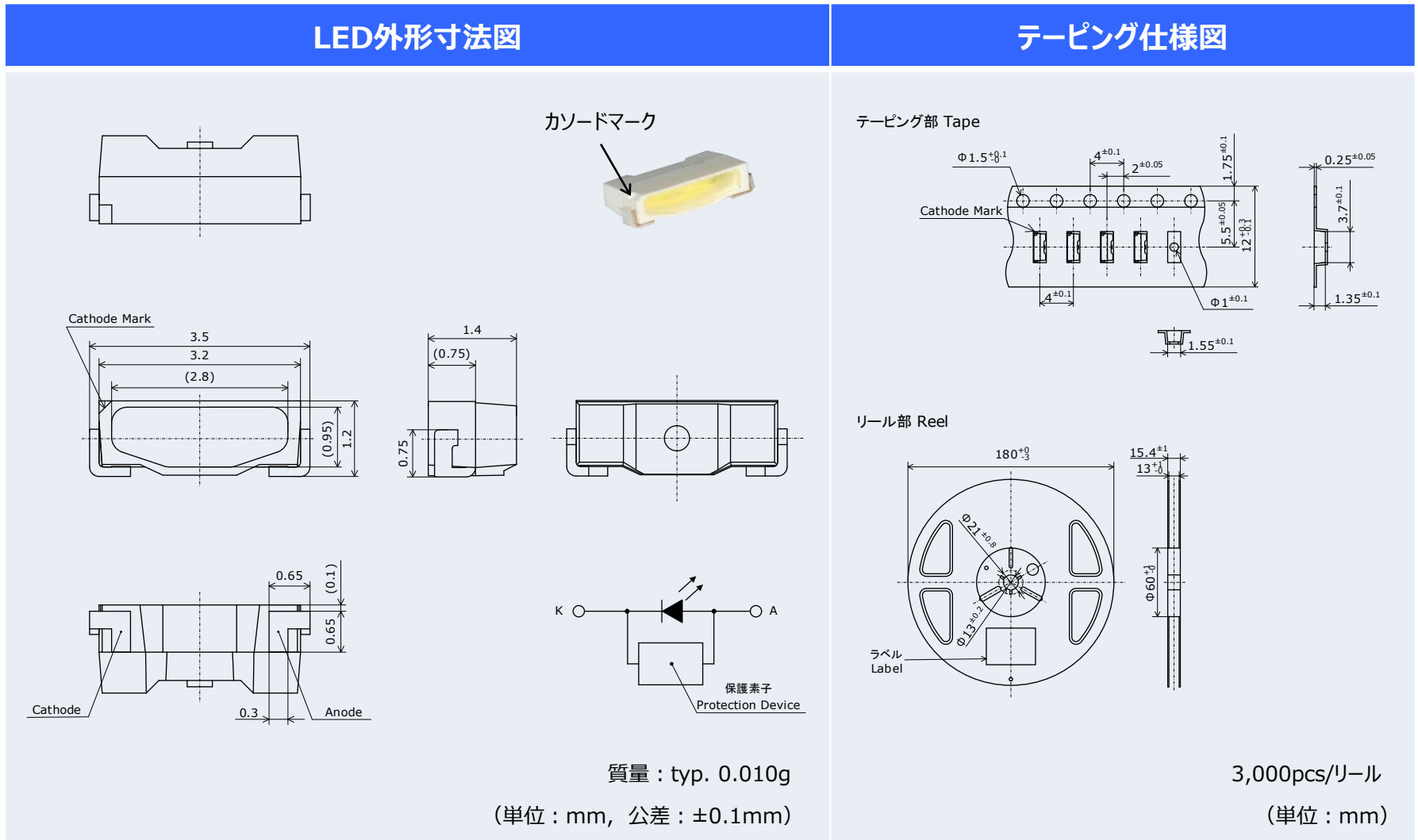
## 目次

1.製品仕様	2
2.取り扱い上の注意	3
3.実装基板およびメタルマスクの設計	4
4.LED搭載工程の注意点	5-9
5.リフロー工程の注意点	9

# Nichia 088 Series 実装について

## 1. 製品仕様

表1. 型番 NSSx088x 製品仕様



※質量は、型番NSSW088Aの値です。

This document contains tentative information, Nichia may change the contents without notice.

## 2. 取り扱い上の注意

### 2-1. 素手での取り扱い

素手で本製品を取り扱わないでください。表面が汚れ、光学特性に影響を及ぼすことがあります。場合によっては、製品の変形や断線が起こり、不灯の原因になることがあります。

### 2-2. ピンセットでの取り扱い

ピンセットで本製品を取り扱う場合は、製品へ過度な圧力を掛けないようにしてください。樹脂部の傷、欠け、剥がれ、製品の変形や断線が起こり、不灯の原因になります。

### 2-3. ESD対策

LEDは静電気やサージ電圧に敏感で、素子の損傷や信頼性低下を起こすことがあります。実装工程において、導電性マットやイオナイザーの導入など適切な静電気対策を行ってください。

### 2-4. 実装基板の積み重ね

本製品の実装後に基板は積み重ねしないでください。実装した基板を重ねると、基板が樹脂部に衝撃を与え樹脂部の傷、欠け、剥がれ、変形・断線、LED剥がれが発生し、不灯の原因になります。

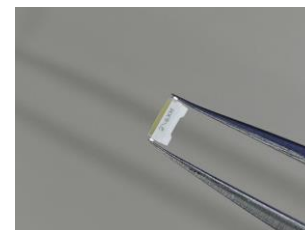
### 2-5. ベーキング

型番NSSW088Aは、MSL3に相当します。型番NSSW088Bは、MSL2に相当します。MSLについてはIPC/JEDEC STD-020をご確認ください。MSL3の製品のベーキングは、アルミ防湿袋から取り出した状態で行ってください。

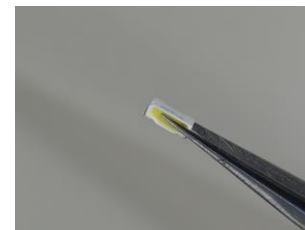
表2. 保管条件および推奨ベーキング条件

	条件	温度	湿度	期間
保管	アルミ防湿袋開封前	30°C以下	90%RH以下	納入日より1年以内
	アルミ防湿袋開封後	30°C以下	70%RH以下	MSL3:168時間以内 MSL2:1年以内
	ベーキング	65±5°C	-	MSL3:24時間以上

✓ OK



⊘ NG



⊘ NG

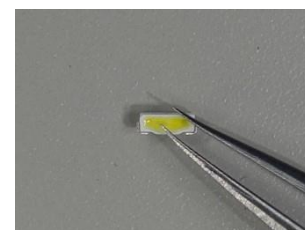
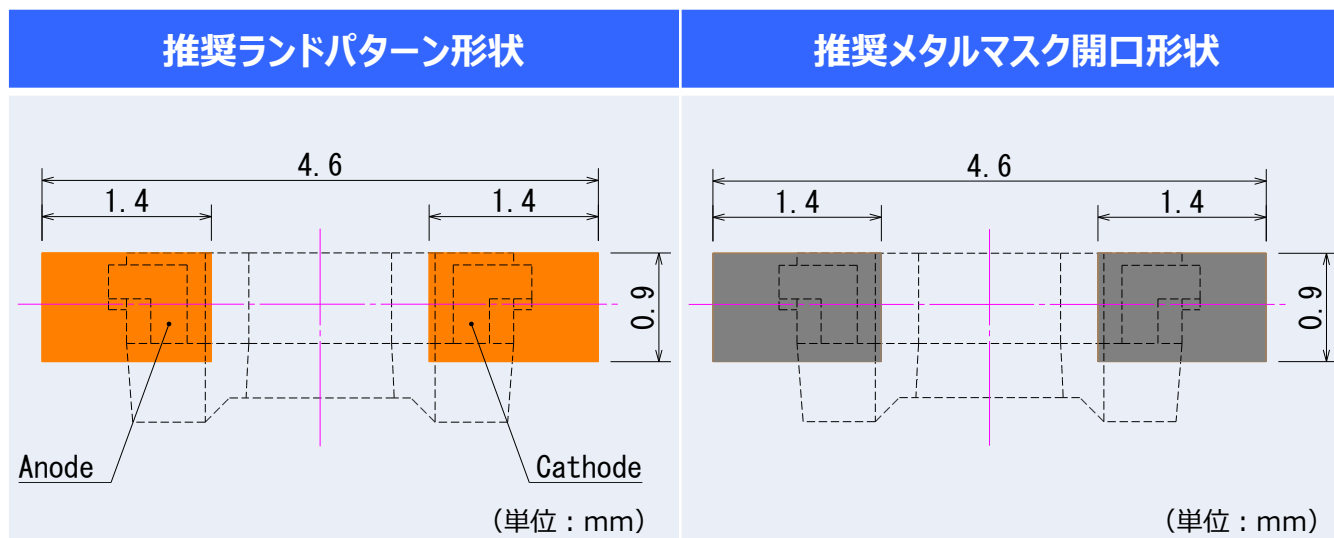


図1. ピンセットでの取り扱い例

## 3. 実装基板およびメタルマスクの設計

表3. 推奨ランドパターン、推奨メタルマスク開口形状



- LED外形+電極形状
- ランドパターン形状
- メタルマスク開口形状

表4. メタルマスク条件および推奨はんだ

項目	推奨条件
メタルマスク厚み	150 $\mu$ m
はんだペースト	Sn-3.0Ag-0.5Cu

※表3および表4に示したランドパターン形状、メタルマスク開口形状、メタルマスク厚みは、弊社実装条件により選定したものです。これらの項目については、あらかじめお客様の実装条件にて問題がないことを確認してください。

## 4. LED搭載工程の注意点

表5. LED搭載条件まとめ

項目	推奨条件	備考
チップマウンター	モジュラーマウンター	弊社確認機種： YAMAHA YS100
吸着ノズル	製品寸法に適したもの	詳細はP6参照
テープフィーダー	電動モーター式 テープ幅：12mm 送りピッチ：4mm	詳細はP7参照
トップカバーテープ 剥離位置	ノズル吸着位置の手前	詳細はP7参照
吸着高さ	エンボスキャリアテープ上面より 0.15mm挿入	詳細はP8参照
搭載高さ	0.2mm押し込み	詳細はP8参照
部品認識	電極端子認識	詳細はP9参照

This document contains tentative information, Nichia may change the contents without notice.

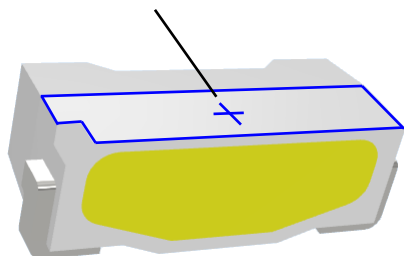
# Nichia 088 Series 実装について

## 4-1. 吸着ノズル

- ①製品外形の平面部を吸着してください。  
製品外形の傾斜部分を吸着しないでください。(図2参照)

✓ OK

製品外形の平面の部分を吸着



✗ NG

傾斜部分は吸着不可

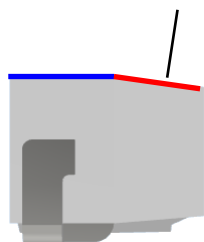


図2. 製品の吸着位置

- ②吸着ノズルは、製品寸法（吸着位置の寸法）に適したものをご使用ください。吸着ノズルの一例を図3に示します。

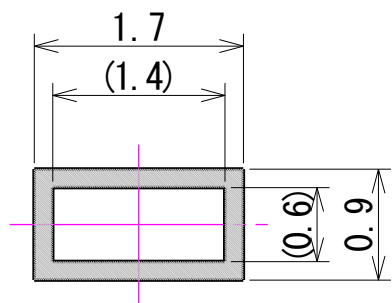
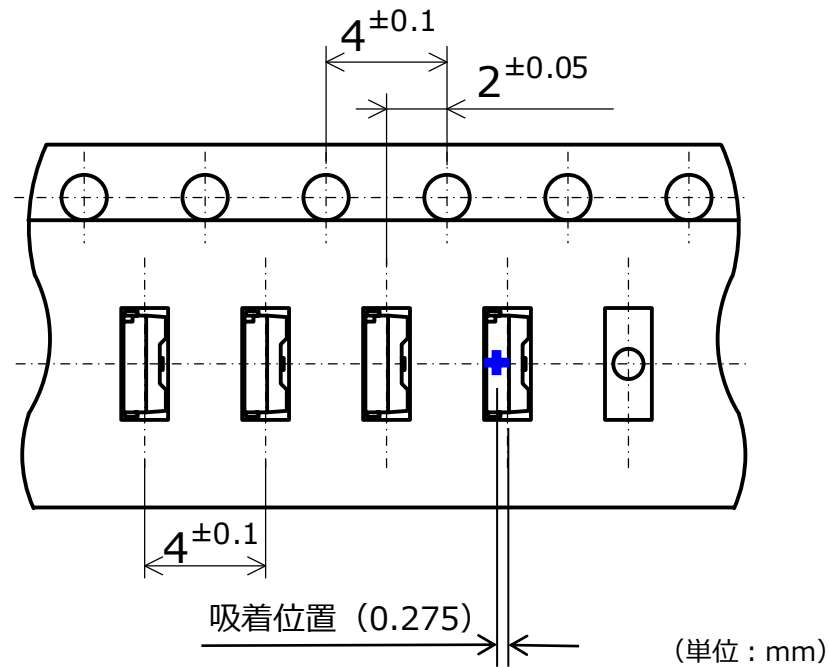


図3. 吸着ノズル先端部形状

(単位: mm)

- ③エンボスキャリアテープ内での吸着位置は、図4を参考にしてください。



(単位: mm)

図4. エンボスキャリアテープ内での吸着位置

## 4-2. テープフィーダー

- ・ノズル吸着位置の手前でトップカバーテープを剥離 (推奨)

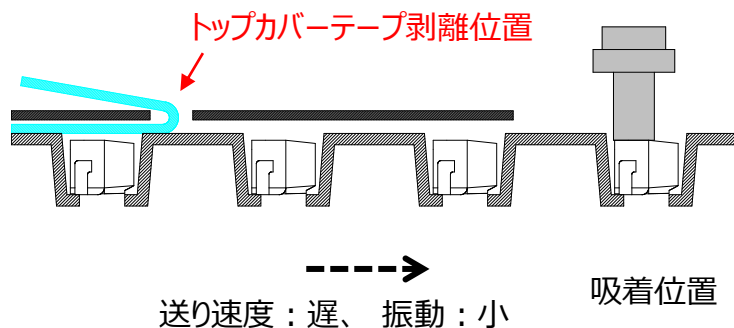


図5. トップカバーテープ剥離位置について

- ①テープ幅は12mm、送りピッチは4mmとなります。
- ②振動が小さいテープフィーダー（電動モーター式等）を使用してください。
  - ・送り速度が速い場合は、製品が安定しない場合があります。  
その場合は、送り速度を遅くすると改善する場合があります。
- ③トップカバーテープの剥離は、吸着位置の手前を推奨します。

## 4-3. 推奨吸着高さ

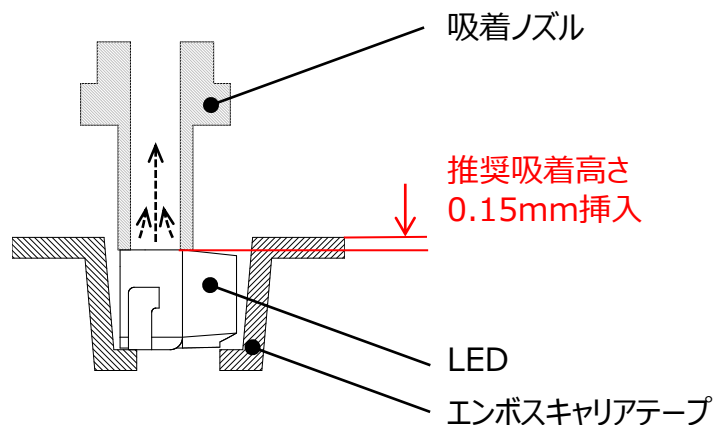


図6. 推奨吸着高さ

- ①LEDに接触する直前まで吸着ノズルを挿入し、吸着してください。インボスキャリアテープの上面を基準とした場合の挿入量は0.15mmとなります。
- ②ご使用になるチップマウンターによっては、吸着動作が安定しない場合があります。その場合は、吸着動作が安定するまで吸着高さを調整してください。

- ・吸着高さが高すぎる場合  
吸引力不足でLEDが吸い上がってこない、または斜め吸着などの吸着不良が発生する恐れがあります。

- ・吸着高さが低すぎる場合  
インボスキャリアテープの変形や振動による吸着不良が発生する恐れがあります。

## 4-4. 推奨搭載高さ

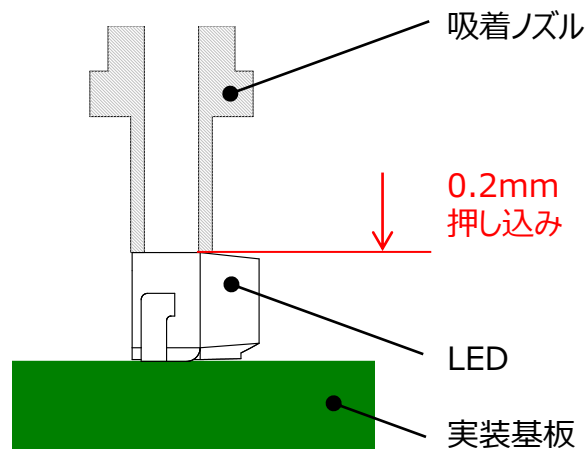


図7. 推奨搭載高さ

- ①LEDが実装基板（はんだペースト）に接触してからさらに0.2mm吸着ノズルを実装基板側に押し込んでください。
- ・搭載高さが高すぎる場合  
搭載不良や、リフロー後の位置ズレ、回転、浮きなどが発生する可能性があります。
  - ・搭載高さが低すぎる場合  
LEDに過度の圧力が掛かりLED破壊が発生する可能性があります。



## 4-5. 部品認識

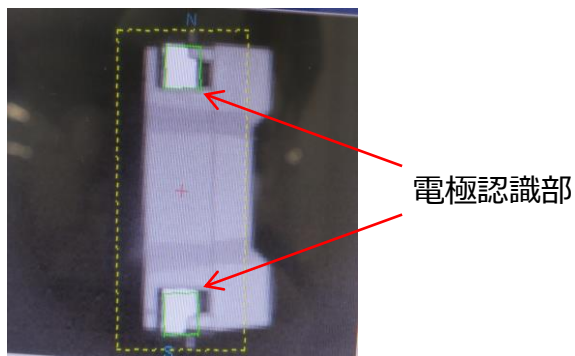


図8. 電極端子認識 (推奨)

- ①電極端子による部品位置認識を推奨します。
- ②認識エラーが生じる場合はご使用の実装機の認識条件（照明の明るさ等）を調整してください。

## 5. リフロー工程の注意点

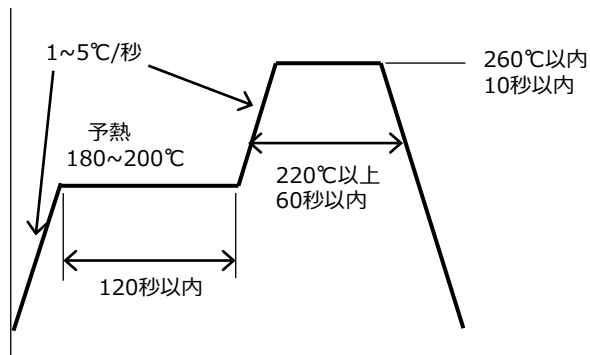


図9. リフロー推奨条件

- ①リフローによるはんだ付けは、2回までとしてください。
- ②リフロープロファイルは図9の条件を参考に、ご使用になるはんだペーストの推奨条件に合わせてください。
- ③ピーク温度からの冷却温度勾配は、急冷却を避けてください。
- ④大気リフローの場合、リフロー時の熱や雰囲気の影響により、光学的劣化を起こすことがあります。リフローに際しては、窒素リフローを推奨します。

## <免責事項>

本書は、弊社が管理し提供している参考技術文書です。

本書を利用される場合は、以下の注意点をお読みいただき、ご了承ください。

- 本書は弊社が参考のために作成したものであり、弊社は、本書により何らの保証をも提供するものではありません。
- 本書に記載されている情報は、製品の代表的動作および応用例を示したものであり、その使用に関して、弊社および第三者の知的財産権その他の権利の保証または実施権の許諾を行うものではありません。
- 本書に記載されている情報については正確を期すべく注意を払っておりますが、弊社は当該情報の完全性、正確性および有用性を一切保証するものではありません。また、当該情報を利用、使用、ダウンロードする等の行為に関連して生じたいかなる損害についても、弊社は一切の責任を負いません。
- 弊社は、本書の内容を事前あるいは事後の通知なく変更する場合がありますのでご了承ください。
- 本書に記載されている情報等に関する著作権およびその他の権利は、弊社または弊社に利用を許諾した権利者に帰属します。弊社から事前の書面による承諾を得ることなく、本書の一部または全部をそのままあるいは改変して転載、複製等することはできません。

日亜化学工業株式会社

<http://www.nichia.co.jp>

774-8601 徳島県阿南市上中町岡491番地

Phone: 0884-22-2311 Fax: 0884-21-0148

This document contains tentative information, Nichia may change the contents without notice.